

500 **Winkel-Kugelhähne mit einseitigem Knebelgriff, kompakt** **PN 20**

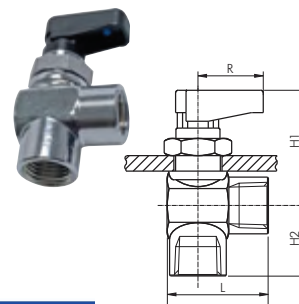
Werkstoffe: Körper: Messing verchromt, Kugel: Messing verchromt, Dichtung: Teflon/NBR

Temperaturbereich: -20°C bis max. +80°C

Einsatzbereich: Wasser (kein Dampf), neutrale, gasförmige und nicht aggressive, flüssige Medien, Mineralöle, Druckluft, Vakuum (max. -0,99 bar)

Schaltableinbau: Lochdurchmesser: 14,5mm, Blechdicke: max. 4,5mm

| Typ | G | DN | L | H1 | H2 | R |
|-----------|--------|----|------|------|------|----|
| H302.2878 | G 1/8" | 5 | 28,5 | 33,5 | 15,5 | 19 |
| H302.2877 | G 1/4" | 5 | 28,5 | 33,5 | 17,5 | 19 |
| H302.2879 | G 3/8" | 7 | 31,0 | 35,0 | 19,5 | 19 |



MEHR WERT!

Vormontage, Herstellung von Ihren Baugruppen!
Sparen Sie dank vormontierten und getesteten Baugruppen im Einkauf, Logistik und bei den Kosten!



Weitere Ventile und Kugelhähne

Pneumatische und elektrische Kugelhähne und Ventile mit verschiedenen Materialien, Dichtungen und Zulassungen, Für Anwendungen in Pharma, Chemie und Lebensmittel, ab H0467.

500 **Winkel-Kugelhähne DVGW geprüft (PN4/MOP5)** **PN 40**

Werkstoffe: Gehäuse: Messing vernickelt, Kugel: Messing verchromt, Dichtung: Teflon/NBR, Griff: Aluminium

Temperaturbereich: flüssige Medien -15°C bis +100°C, gasförmige Medien -15°C bis +60°C

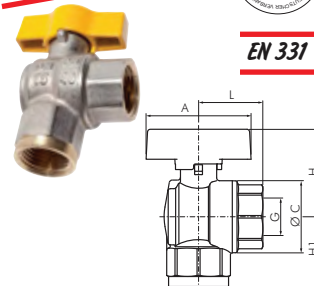
Einsatzbereich: flüssige und gasförmige, neutrale Medien (Gase nach DVGW Arbeitsblatt bis PN 5)

| Typ | G | DN | A | H | H1 | L | ØC |
|-----------|---------|----|----|----|----|----|----|
| H302.2864 | Rp 1/2" | 15 | 47 | 38 | 33 | 31 | 31 |
| H302.2872 | Rp 3/4" | 20 | 56 | 46 | 38 | 35 | 39 |
| H302.2860 | Rp 1" | 25 | 56 | 50 | 46 | 42 | 48 |

Besonders preiswert!



EN 331



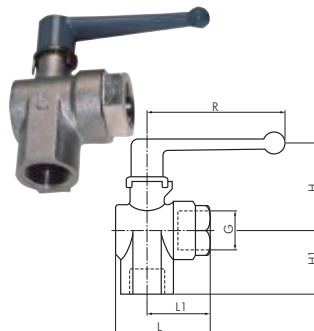
201 **Winkel-Kugelhähne** **PN 20**

Werkstoffe: Gehäuse: Messing vernickelt, Kugel: Messing poliert, Dichtung: PA/NBR

Temperaturbereich: -20°C bis max. +80°C

Einsatzbereich: Druckluft, Wasser, Öle

| Typ | G | DN | L | L1 | H | H1 | R |
|-----------|--------|----|----|----|----|----|-----|
| H302.2869 | G 1/8" | 4 | 34 | 25 | 29 | 18 | 48 |
| H302.2867 | G 1/4" | 6 | 38 | 28 | 31 | 24 | 48 |
| H302.2875 | G 3/8" | 9 | 46 | 31 | 43 | 27 | 69 |
| H302.2863 | G 1/2" | 12 | 49 | 34 | 44 | 33 | 69 |
| H302.2871 | G 3/4" | 18 | 60 | 39 | 51 | 40 | 108 |
| H302.2859 | G 1" | 23 | 72 | 47 | 55 | 47 | 108 |



500 **Einschraub-Winkel-Kugelhähne DVGW geprüft (PN4/MOP5)** **PN 40**

Werkstoffe: Gehäuse: Messing vernickelt, Kugel: Messing verchromt, Dichtung: Teflon/NBR, Griff: Aluminium

Temperaturbereich: flüssige Medien -15°C bis +100°C, gasförmige Medien -15°C bis +60°C

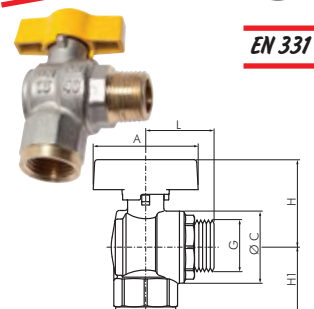
Einsatzbereich: flüssige und gasförmige, neutrale Medien (Gase nach DVGW Arbeitsblatt bis PN 5)

| Typ | G | DN | A | H | H1 | L | ØC |
|-----------|-----------|----|----|----|----|----|----|
| H302.2865 | R/Rp 1/2" | 15 | 47 | 38 | 33 | 37 | 31 |
| H302.2873 | R/Rp 3/4" | 20 | 56 | 46 | 38 | 43 | 39 |
| H302.2861 | R/Rp 1" | 25 | 56 | 50 | 46 | 42 | 48 |

Besonders preiswert!



EN 331



201 **Einschraub-Winkel-Kugelhähne** **PN 20**

Werkstoffe: Gehäuse: Messing vernickelt, Kugel: Messing poliert, Dichtung: PA/NBR

Temperaturbereich: -20°C bis max. +80°C

Einsatzbereich: Druckluft, Wasser, Öle

| Typ | G | DN | L | L1 | H | H1 | R |
|-----------|--------|----|----|----|----|----|-----|
| H302.2870 | G 1/8" | 4 | 34 | 25 | 29 | 19 | 48 |
| H302.2868 | G 1/4" | 6 | 38 | 28 | 31 | 25 | 48 |
| H302.2876 | G 3/8" | 9 | 46 | 31 | 43 | 28 | 69 |
| H302.2866 | G 1/2" | 12 | 49 | 34 | 44 | 32 | 69 |
| H302.2874 | G 3/4" | 18 | 60 | 39 | 51 | 37 | 108 |
| H302.2862 | G 1" | 23 | 72 | 47 | 55 | 44 | 108 |

